



# Nutzen Sie die Sicherheit einer großen Marke.



## 5 Jahre Garantie.

Auf WK Wohnen Möbel ist Verlass.

Die Garantiebestimmungen, Gebrauchs- und Pflegeanweisungen sind im WK Wohnen Möbel-Gütepass geregelt.

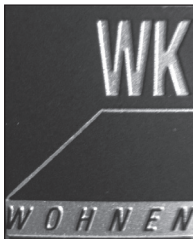


## Servicetelefon

Haben Sie Fragen oder Verbesserungsvorschläge?

Dann rufen Sie uns an!

24 - Stunden - Service über das WK Wohnen Servicetelefon.



## Individualität

Die WK Wohnen Produktkennzeichnung belegt, dass Sie ein Unikat gekauft haben.



## Pflege

Wir empfehlen WK Wohnen-Pflegeprodukte.

## Lederpflege & Reinigung

## Stoff-/ Mikrofaserpflege & Reinigung

## Holzpflege und Sonderprodukte



Zu bestellen bei Ihrem Handelspartner,

oder unter [www.wk-wohnen-care.com](http://www.wk-wohnen-care.com)

bzw. unter der kostenlosen Beratungsnummer

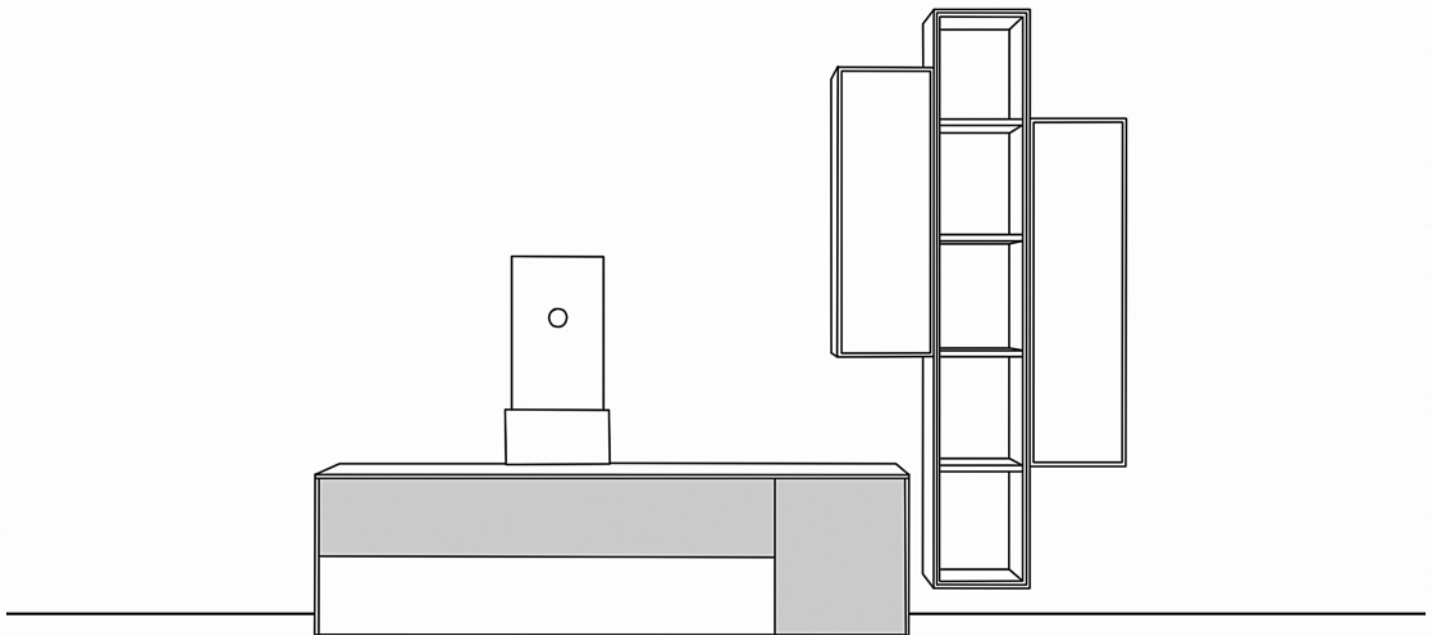
+ 49 (0) 800 / 00 08 008.

Bei Fragen sprechen Sie uns bitte an;

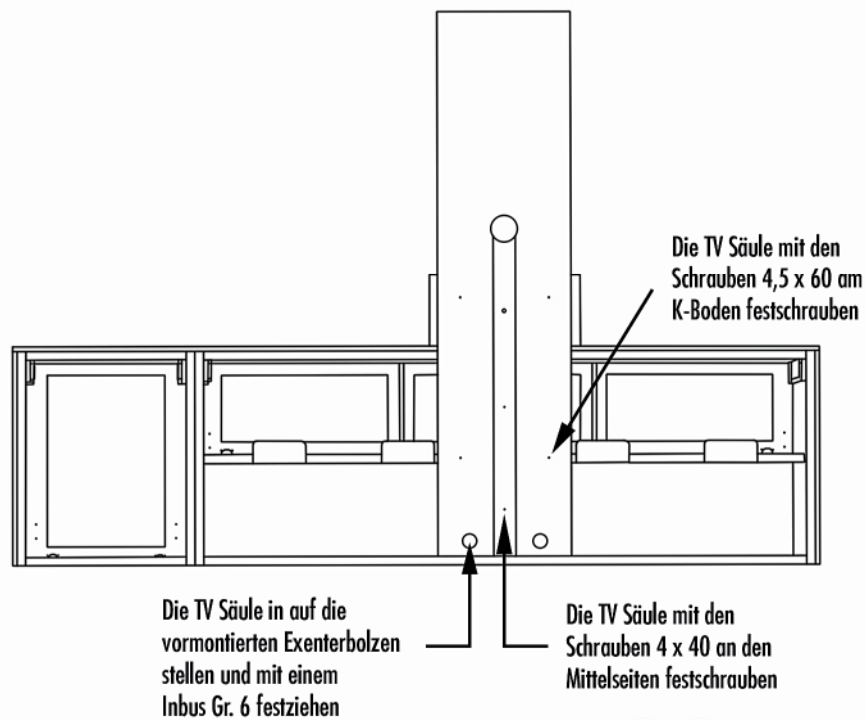
wir helfen Ihnen gerne weiter.

**Zur Werterhaltung Ihrer Möbel.**

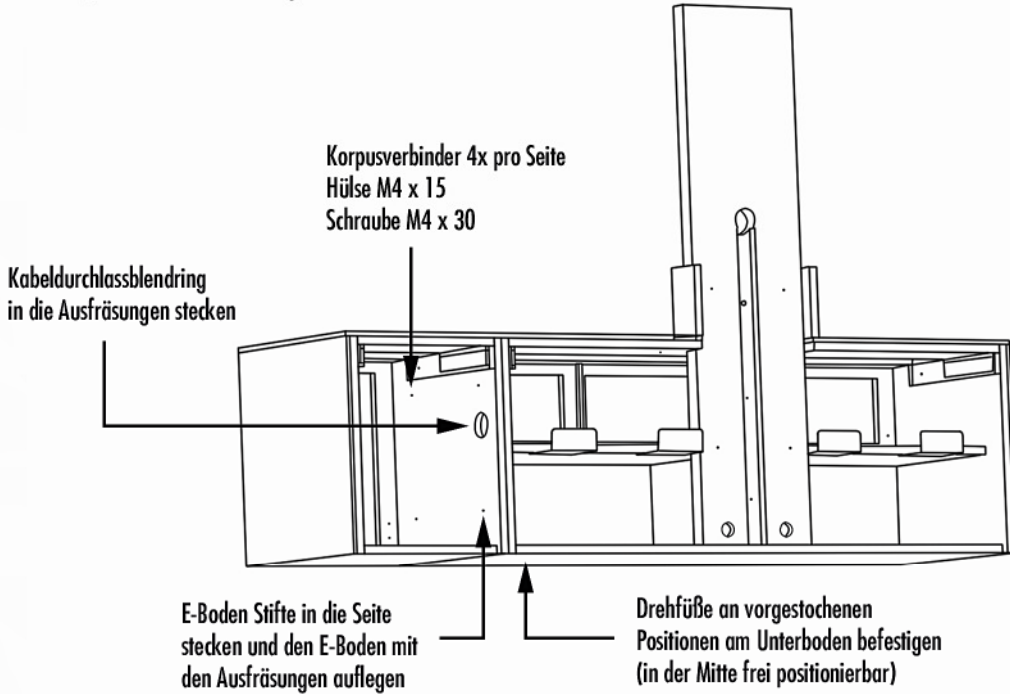
## Beispielwand



### 1. Montage der Säule

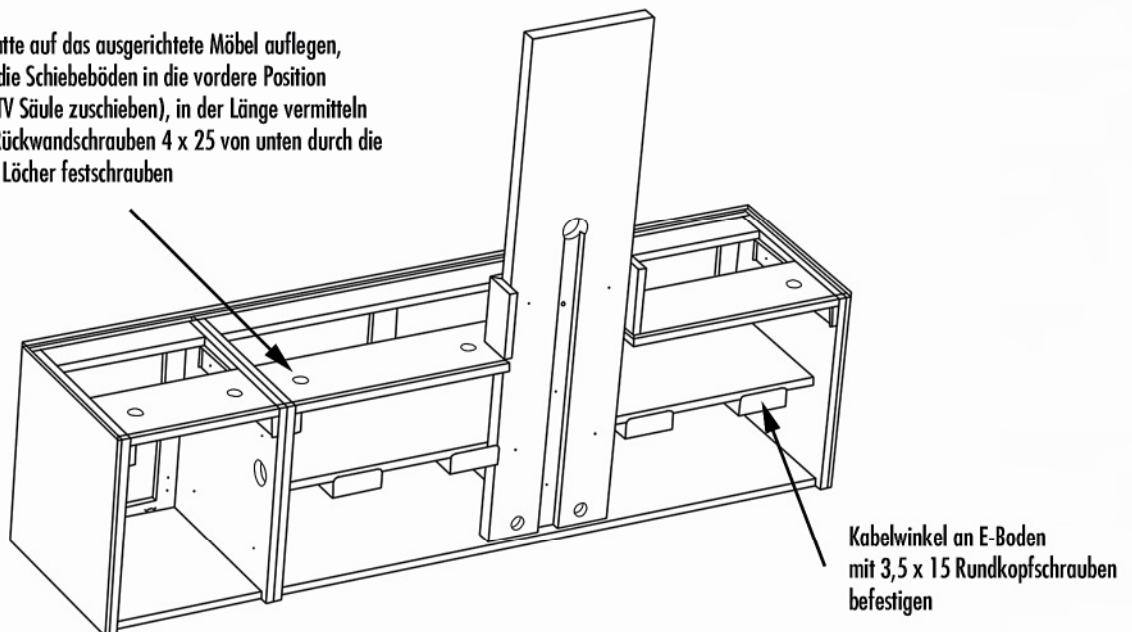


## 2. Korpusverbindung und SockelfüÙe

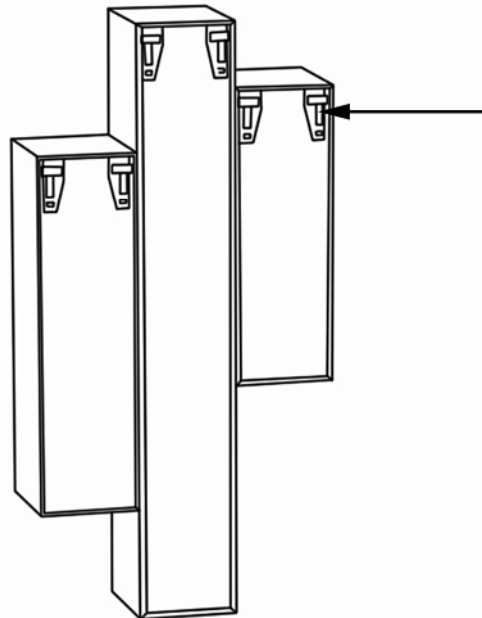


## 3. Montage der Schiebepatte und der Einlegeböden

Die Abdeckplatte auf das ausgerichtete Möbel aufliegen, gegebenenfalls die Schiebeböden in die vordere Position bringen (auf TV Säule zuschieben), in der Länge vermitteln und mit den Rückwandschrauben 4 x 25 von unten durch die vorgebohrten Löcher festschrauben

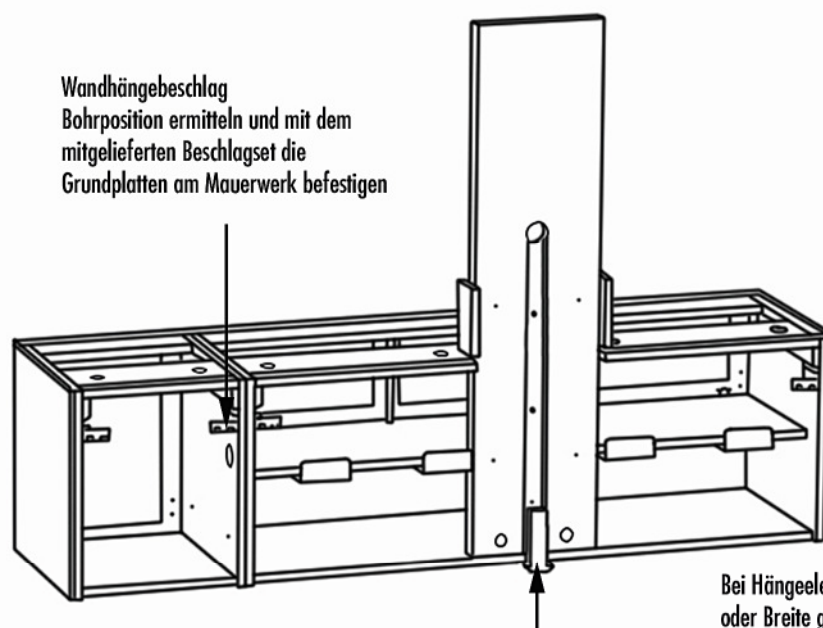


#### 4. Montage der Hängeschränke Aufhängung I



Wandhängebeschlag (siehe S. 11)  
Bohrposition ermitteln und mit dem mitgelieferten Beschlagset die Grundplatten am Mauerwerk befestigen

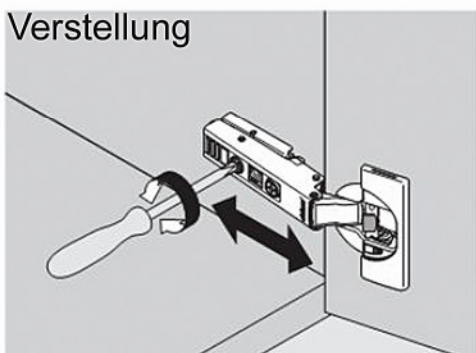
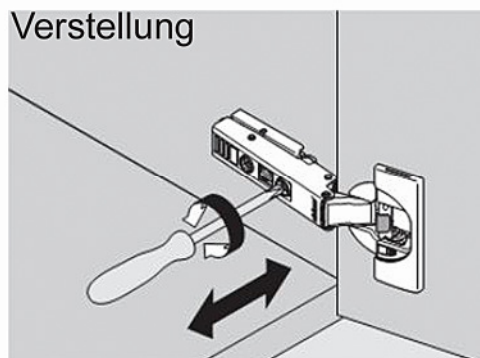
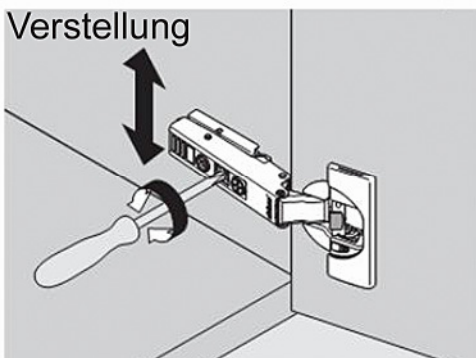
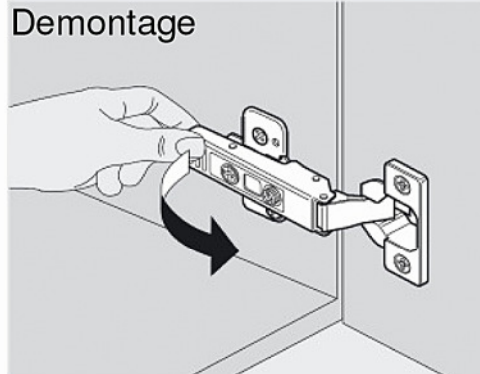
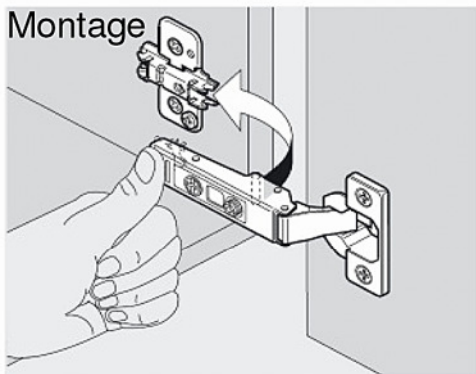
#### 5. Montage der Hängeschränke für Schiebeplatte Aufhängung II



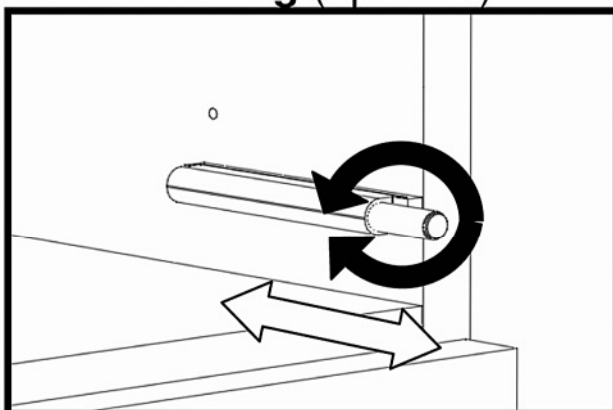
Wandhängebeschlag  
Bohrposition ermitteln und mit dem mitgelieferten Beschlagset die Grundplatten am Mauerwerk befestigen

Bei Hängenelementen mit TV Säule oder Breite größer gleich 1,20 m muss zusätzlich ein Tragwinkel mittig unter den Korpus angebracht werden

**Türen / Klappen montieren und einstellen**

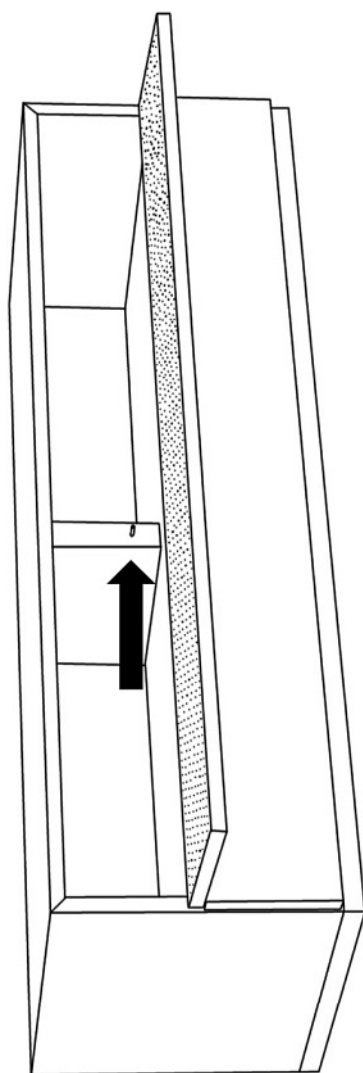
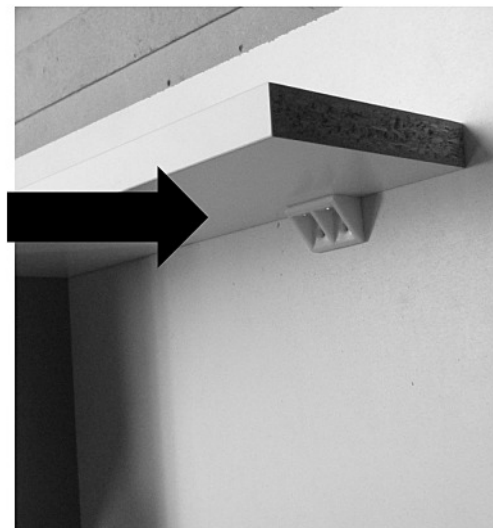
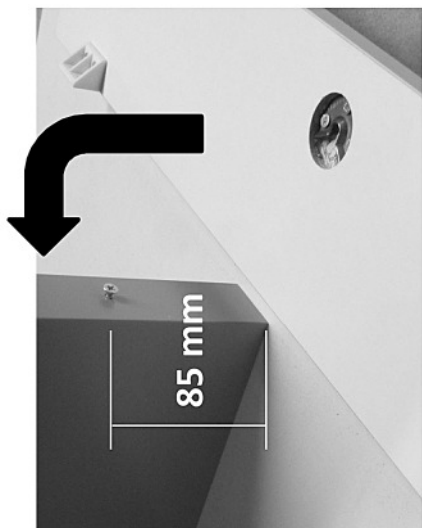


**Pushbeschlag (optional)**

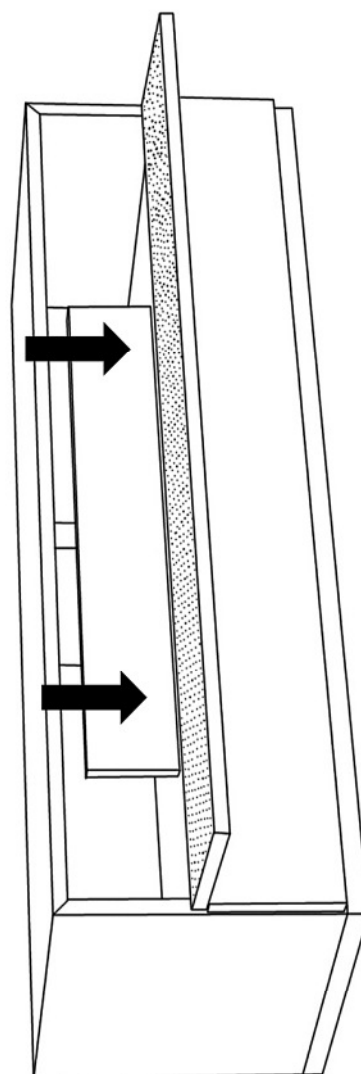


Durch Drehen lässt sich die Länge des Pushbeschlages einstellen. Dies kann notwendig sein, um die Funktionalität des Pushbeschlages zu optimieren, oder das Fugenbild einzustellen.

Blende für Soundbar



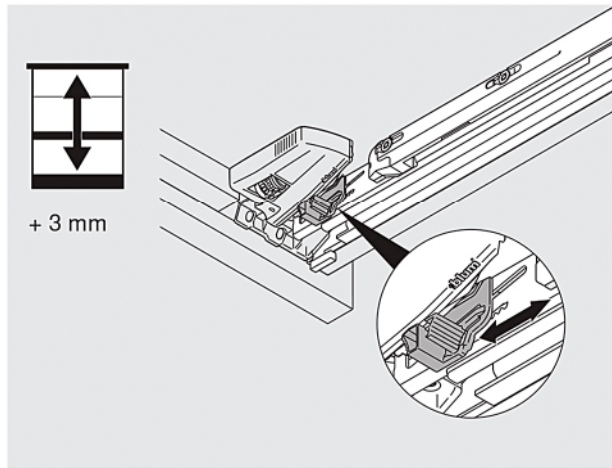
1. Mittelseite 85 mm vom Konstruktionsboden mittig mit einem 4 mm Bohrer vorbohren. Schraube mit Unterlegscheibe von vorne in die Mittelseite schrauben. Blende mit dem Knapp-Beschlag auf die Schraube hängen.



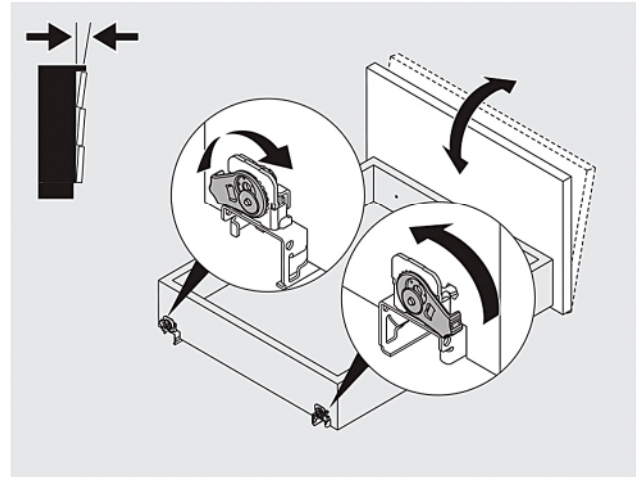
2. Die Blende am Konstruktionsboden festschrauben.

## Schubkästen Movento

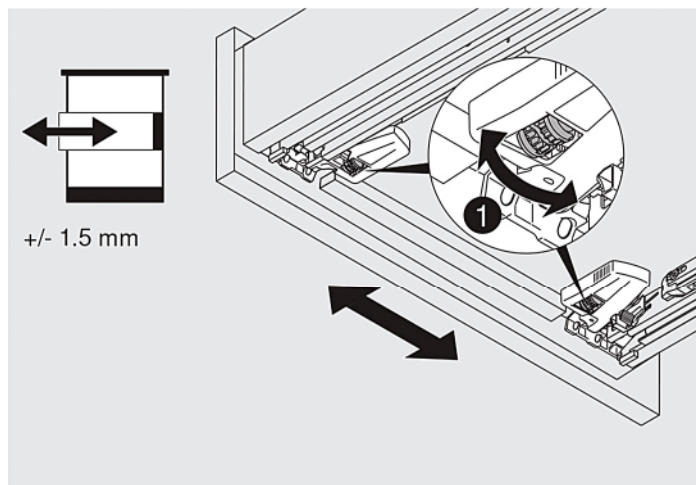
### Verstellung



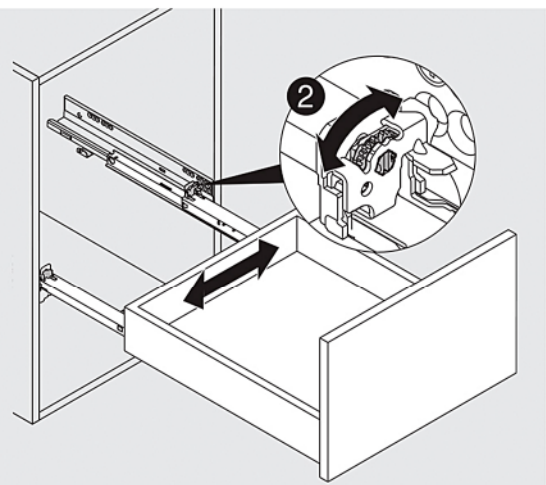
Höhenverstellung: +3 mm



Neigungsverstellung

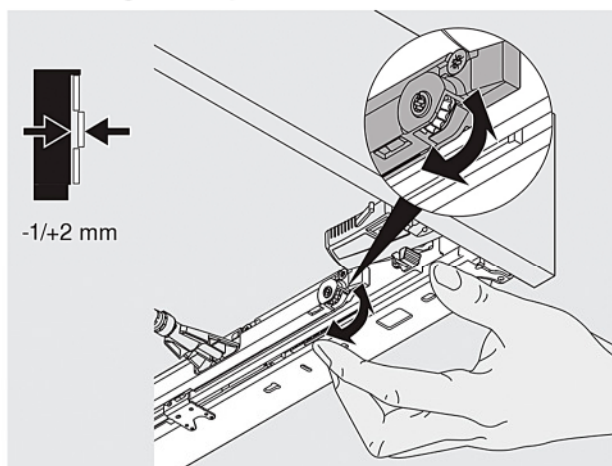


Seitenverstellung beidseitig  
über Kupplung +/- 1,5 mm



Ausgleich Seitenverstellung  
über rechte Führung hinten

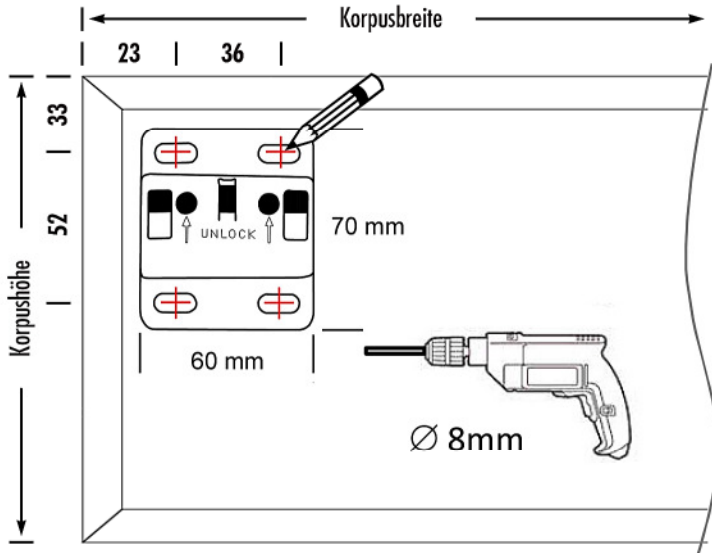
### Verstellung Push (optional)





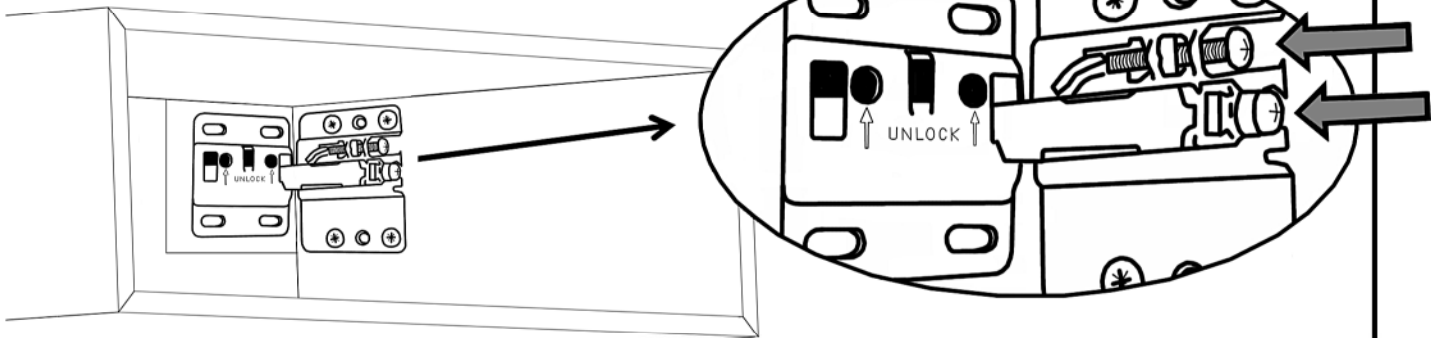
**Schranksaufhängung**

**1.** Ermitteln Sie die gewünschte Position des Schrankes und markieren Sie die Bohrpunkte der Wandplatten. Die Maße dienen zur groben Orientierung und sind bauseits zu prüfen!

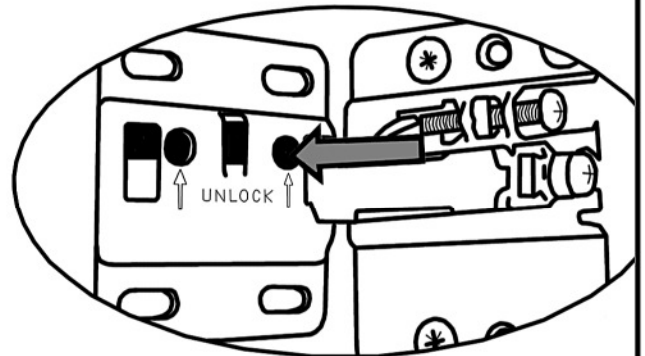


**2.** Befestigen Sie die Wandplatten mit je min. 4 Mauerwerksdübeln  $\varnothing$ 8mm und Schrauben 6 x 60

**3.** Schrank einhängen und mit den Stellschrauben dicht an die Zimmerwand bringen und die Höhe korrigieren

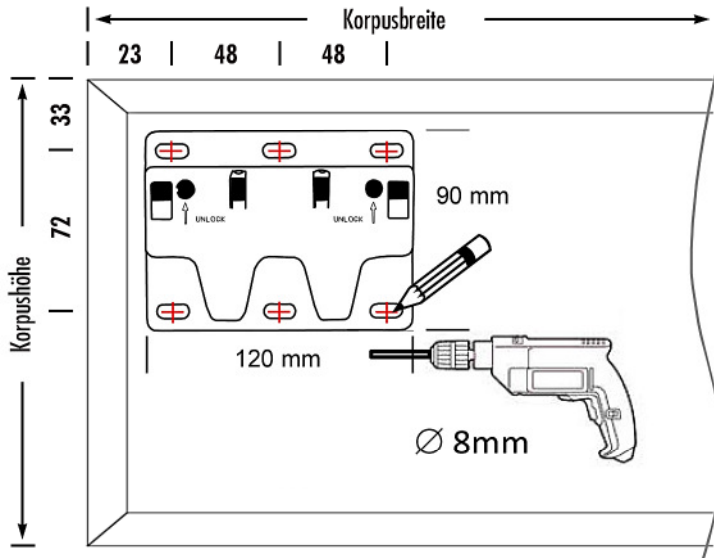


**4.** Zum Aushängen das Sicherungsblech (schwarz dargestellt) leicht nach hinten drücken.



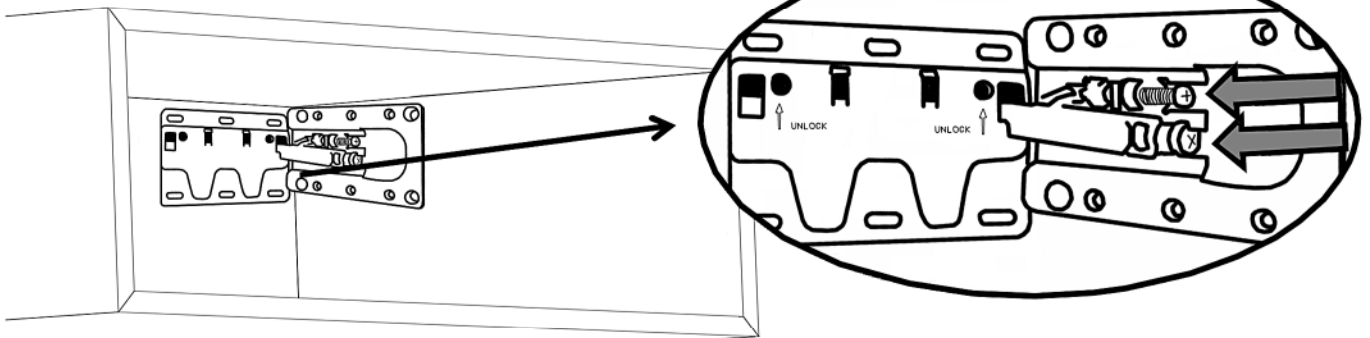
**Schwerlast-Schrankschließung**

**1.** Ermitteln Sie die gewünschte Position des Schrankes und markieren Sie die Bohrpunkte der Wandplatten. Die Maße dienen zur groben Orientierung und sind bauseits zu prüfen!

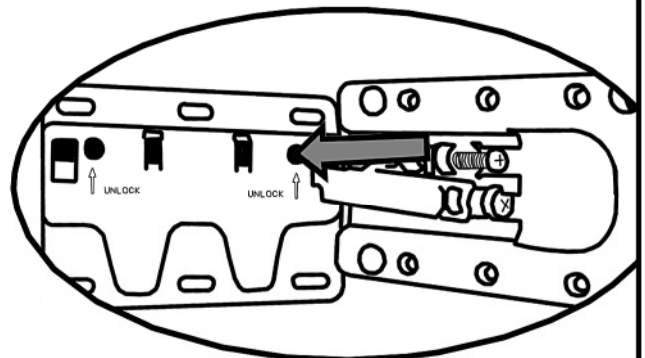


**2.** Befestigen Sie die Wandplatten mit je min. 6 Mauerwerksdübeln  $\varnothing 8\text{mm}$  und Schrauben 6 x 60

**3.** Schrank einhängen und mit den Stellschrauben dicht an die Zimmerwand bringen und die Höhe korrigieren

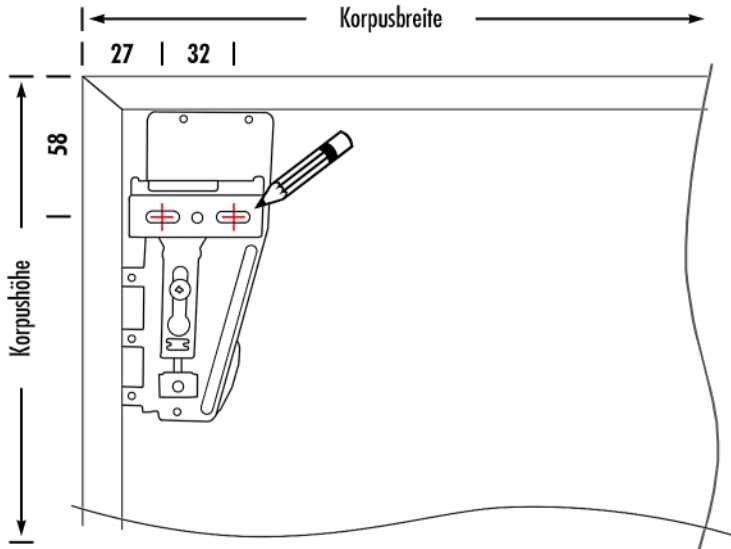


**4.** Zum Aushängen das Sicherungsblech (schwarz dargestellt) leicht nach hinten drücken.



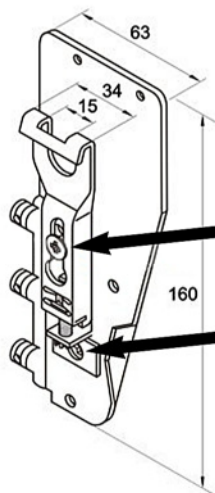
**verdeckte Schrankaufhängung**

**1.** Ermitteln Sie die gewünschte Position des Schrankes und markieren Sie die Bohrpunkte der Wandplatten. Die Maße dienen zur groben Orientierung und sind bauseits zu prüfen!



**2.** Befestigen Sie die Wandplatten mit je min. 2 Mauerwerksdübeln  $\varnothing 8\text{mm}$  und Schrauben 5,5 x 60

**3.** Zum Einhängen die Tiefenverstellung großzügig lösen, damit die Schränke einfach eingehängt werden können und die Wand nicht beschädigt wird. Anschließend die Schränke wieder an die Wand ziehen und genau ausrichten: horizontal und vertikal.



Der Korpus ist von innen an den beiden Stellschrauben justierbar:

Tiefenverstellung

Höhenverstellung