



Nutzen Sie die Sicherheit einer großen Marke.



5 Jahre Garantie.

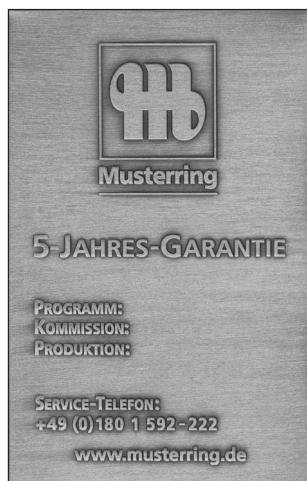
Auf Musterring Möbel ist Verlass.

Die Garantiebestimmungen, Gebrauchs- und Pflegeanweisungen sind im Musterring Möbel-Gütepass geregelt.



Service-Information

Sie erreichen uns per E-Mail oder über das Servicetelefon zu den üblichen Geschäftszeiten.



Individualität

Die Musterring Produktkennzeichnung belegt, dass Sie ein Unikat gekauft haben.



Pflege

Wir empfehlen Musterring Pflegeprodukte.

Lederpflege & Reinigung

Stoff-/ Mikrofaserpflege & Reinigung

Holzpflege und Sonderprodukte



Zu bestellen unter www.musterring-care.com

oder unter der kostenlosen Beratungsnummer

+ 49 (0) 800 / 88 88 885.

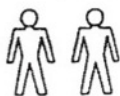
Bei Fragen sprechen Sie uns bitte an;

wir helfen Ihnen gerne weiter.

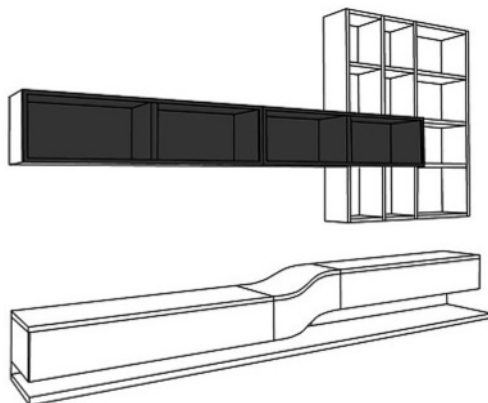
Zur Werterhaltung Ihrer Möbel

Aufbauanweisung (Bitte aufbewahren)

Aufbaupersonal

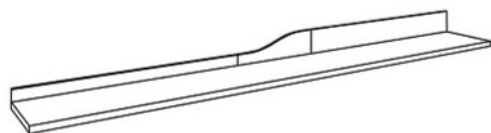


Beispielwand



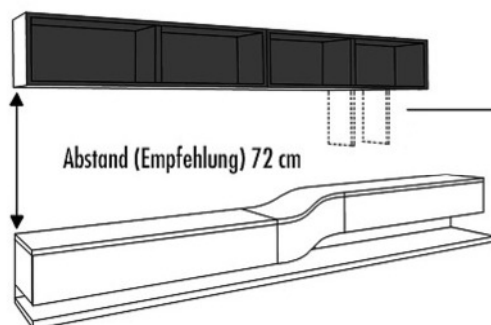
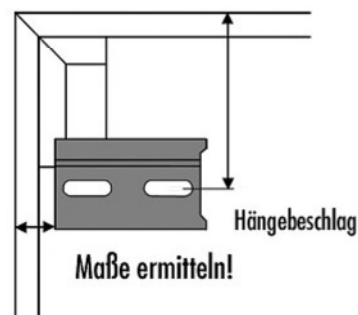
1.

Als erstes richten Sie bitte die Bodenplatte mittels der Stellfüße aus und befestigen die Paneele mittels der Keilleistenaufhängungen an der Wand.



2.

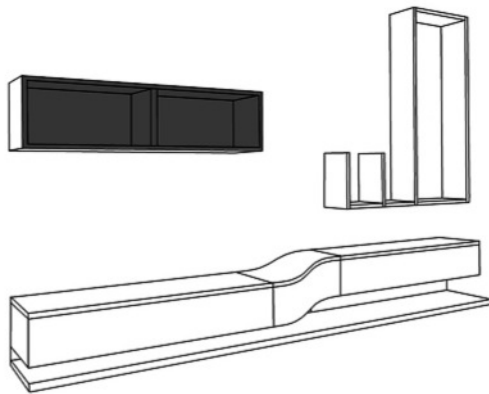
Danach die Korpusse aufhängen.
ACHTUNG: Hängebeschläge generell nur mit Handschraubendreher festziehen, nicht mit dem Akkuschauber.



Ausnahme: Das Schubkastenelement wird mit Schwerlasthängebeschlägen aufgehängt, siehe Seite 6.

▶ Unterkante Korpus = Oberkante kurze Stollen
Position der Hängebeschläge anzeichnen.

3.

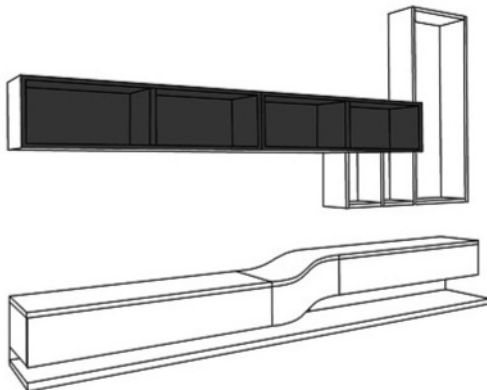


Den rechten Korpus für die Montage der Wangen abhängen. Positionen der Wangenhängebeschläge an der Wand ermitteln, anzeichnen und anbringen.

Achtung: Für die Montage ist Festmauerwerk erforderlich.

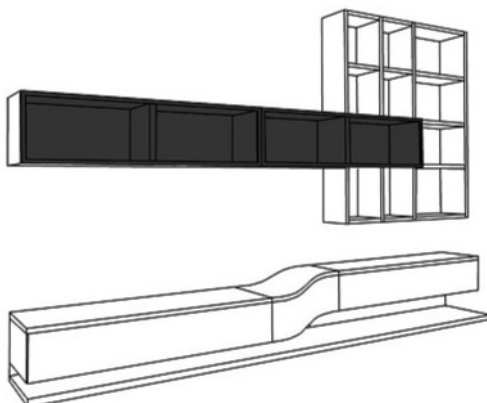
Wangen und Böden montieren.

4.



Den letzten Korpus wieder aufhängen und bei Bedarf mit dem linken Korpus verschrauben.

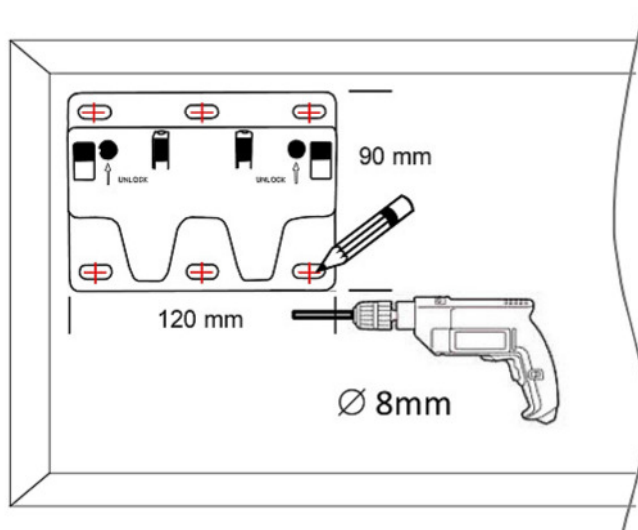
5.



Zum Schluss die aufgesetzten Wangen über dem Korpus montieren und die restlichen Böden einsetzen.

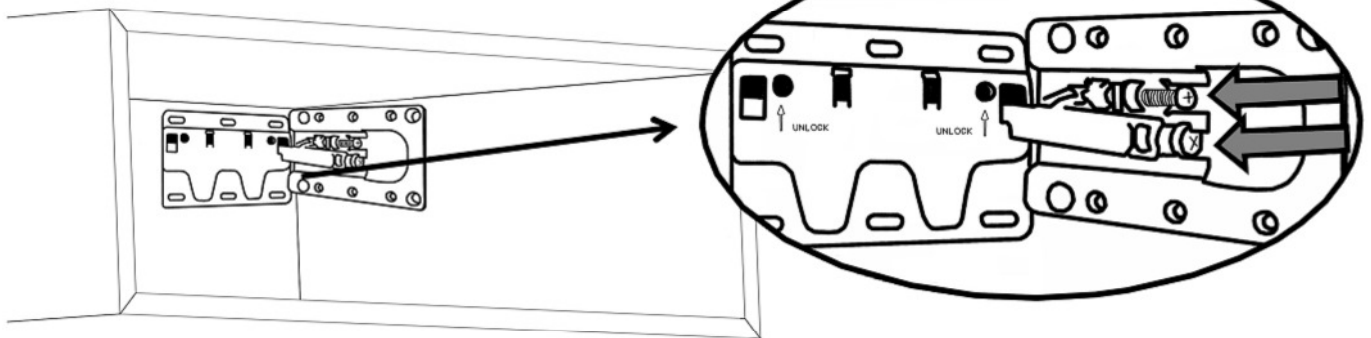
Schwerlast - Schrankaufhängung

- 1.**
Ermitteln Sie die gewünschte Position des Schrankes und markieren Sie die Bohrpunkte der Wandplatten.

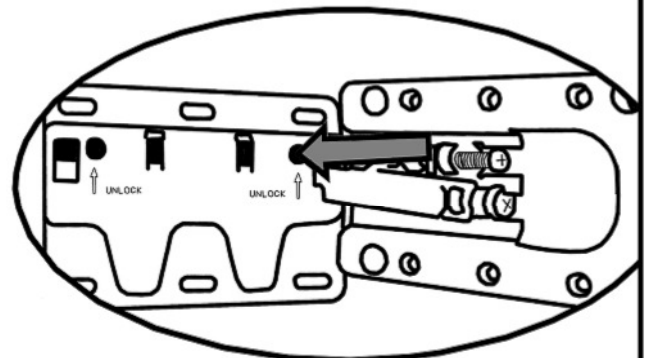


- 2.**
Befestigen Sie die Wandplatten mit je min. 6 Mauerwerksdübeln Ø8mm und Schrauben 6 x 60

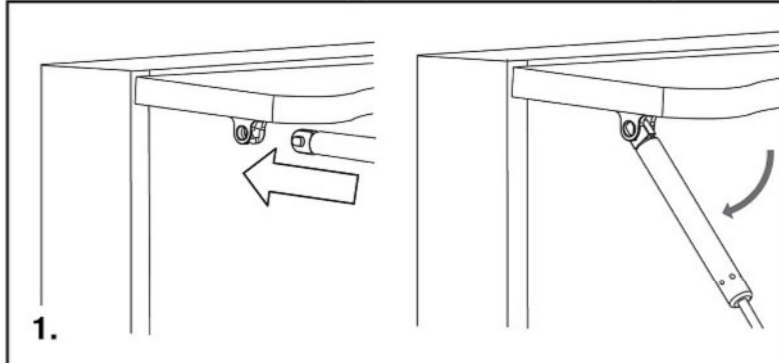
- 3.**
Schrank einhängen und mit den Stellschrauben dicht an die Zimmerwand bringen und die Höhe korrigieren



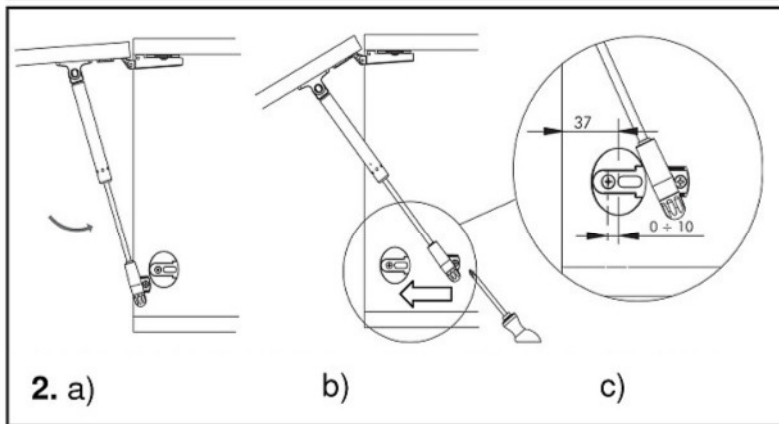
- 4.**
Zum Aushängen das Sicherungsblech (schwarz dargestellt) leicht nach hinten drücken.



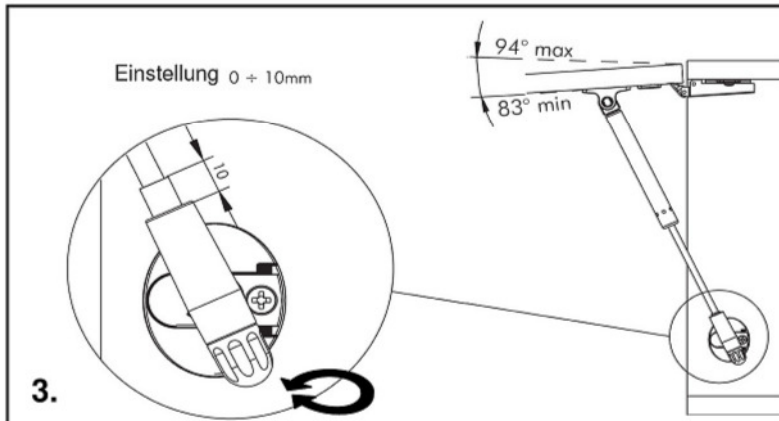
Gasdruckfeder als Klappenstütze bzw. Klappenbremse



- 1.** Die Gasdruckfeder wie gezeigt in die Aufnahme der Klappe schieben und nach unten schwenken.



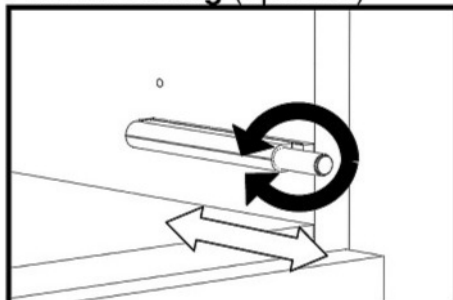
- 2.a)** Gasdruckfeder nach hinten führen.
b) Feder nach vorn in die Grundplatte einschieben und mit der Schraube fixieren.
c) Durch Verschieben der Gasdruckfeder innerhalb der Grundplatte kann der Öffnungswinkel beeinflusst werden.



- 3.** Durch Drehen der Rändelschraube am unteren Ende der Gasdruckfeder wird der Öffnungswinkel ebenfalls beeinflusst. (Diese Vorgehensweise als erstes verwenden. Wenn die Verstellmöglichkeit nicht ausreicht Schritt 2c) anwenden.)

Die Montage der Gasdruckfedern gilt sowohl bei Klappen die von unten nach oben geöffnet werden (Klappenstütze), als auch bei z.B. Barfächern, die von oben nach unten geöffnet werden (Klappenbremse). Bei der Montage als Klappenbremse kann die Illustration zum besseren Verständnis um 180° gedreht werden.

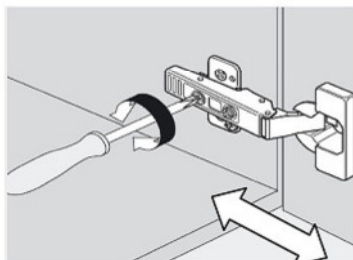
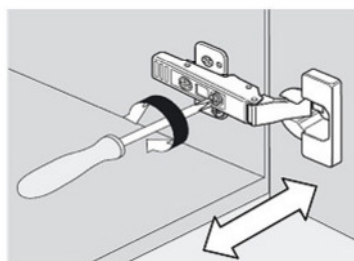
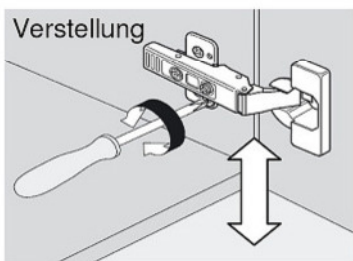
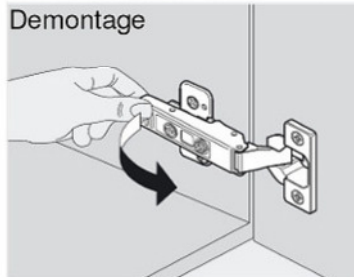
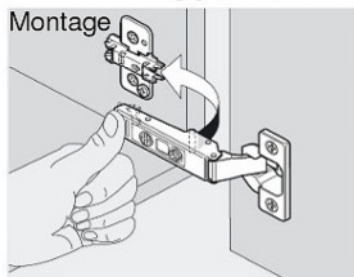
Pushbeschlag (optional)



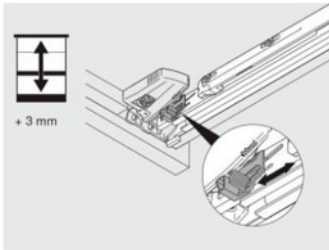
Durch Drehen lässt sich die Länge des Pushbeschlages einstellen. Dies kann notwendig sein, um die Funktionalität des Pushbeschlages zu optimieren, oder das Fugenbild einzustellen.

Türen / Klappen

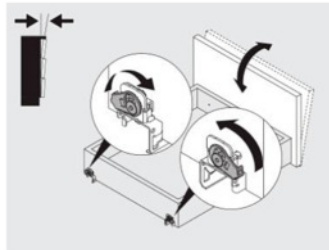
Türen / Klappen montieren und einstellen



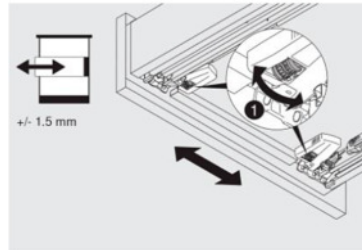
Verstellung



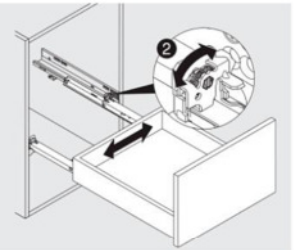
Höhenverstellung: + 3 mm



Neigungsverstellung

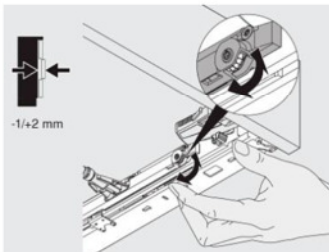


Seitenverstellung beidseitig
über Kupplung +/- 1,5 mm



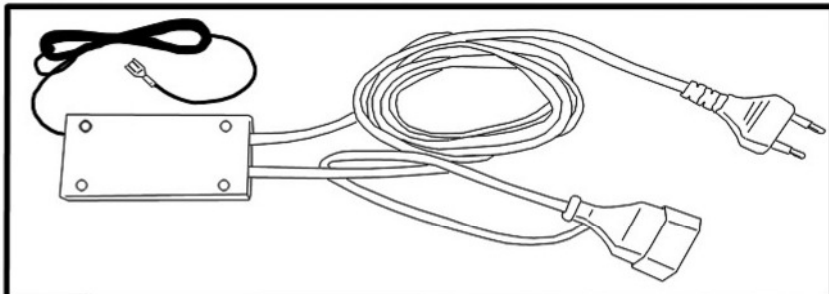
Ausgleich Seitenverstellung
über rechte Führung hinten

Verstellung Push (optional)

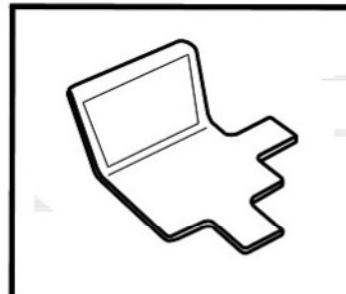


Zubehör

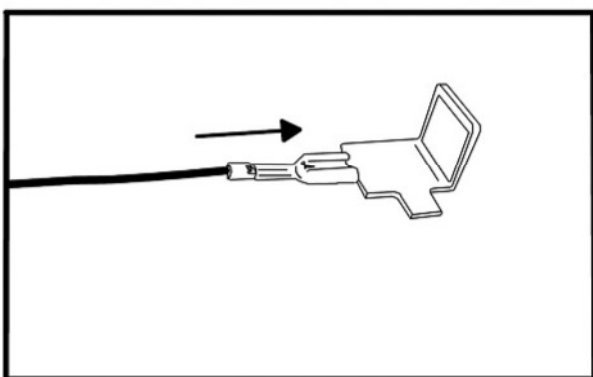
Tiptronic



Elektronik-Komponente der Tiptronic

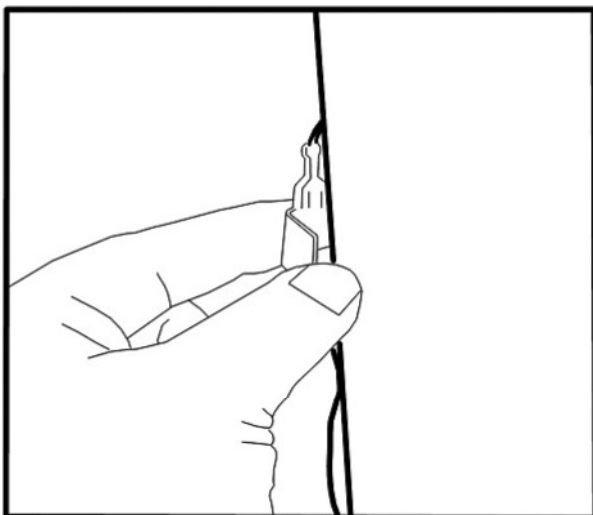


Schaltkontakt mit Klebefläche



Verbinden Sie den Schaltkontakt mit der Tiptronic (ggf. mit einem kleinen Schraubendreher den Kabelschuh etwas aufbiegen).

Wählen Sie die für die spätere Kabelverlegung günstigste Steckposition.



Entfernen Sie die Schutzfolie der Klebefläche und bringen Sie den Schaltkontakt z.B. an der Hinterkante eines Stollens oder Schrankes an. Die Positionierung ist frei wählbar.

Das Schaltkabel kann alternativ an jedes elektr. leitendes Objekt (z.B. Türgriff) angeschlossen werden

Hinweis: Bitte verändern Sie die Länge des Schaltkabels nicht, sonst kann es zu Fehlfunktionen kommen.